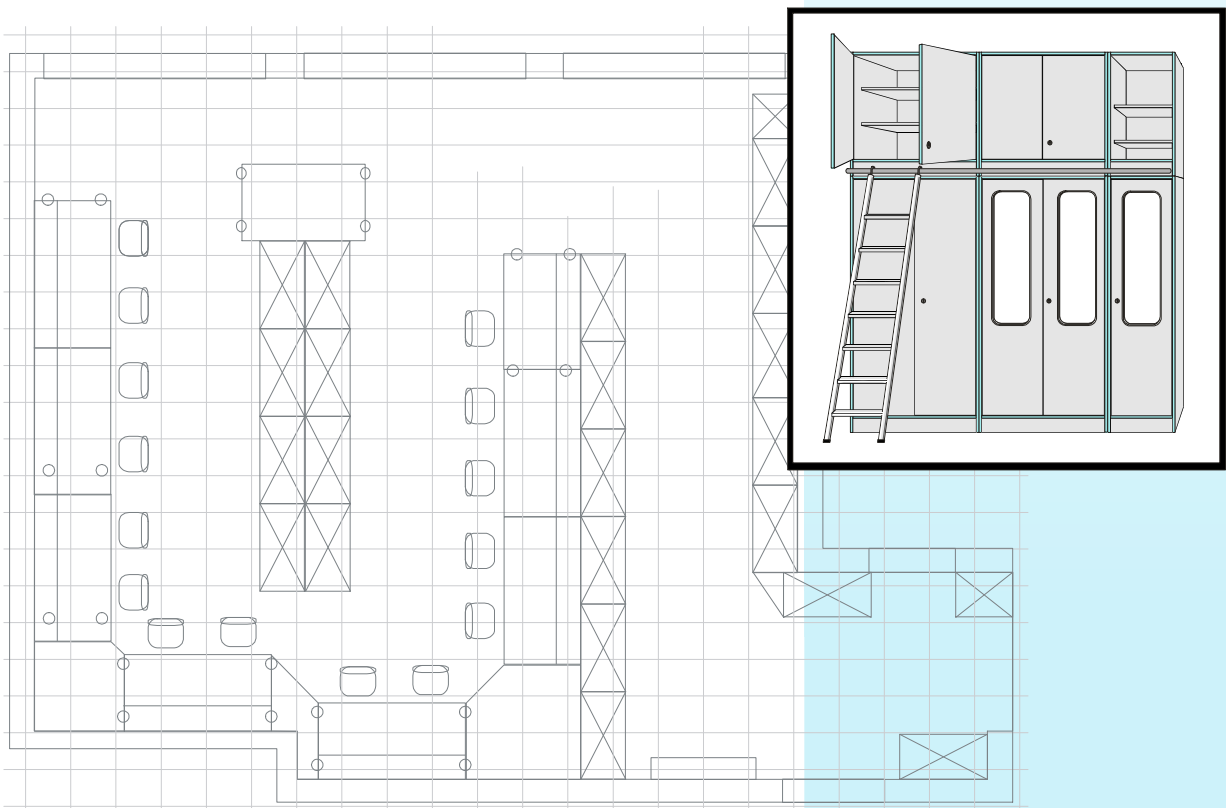

Fachraumeinrichtung

*Aufbewahrungsschränke
Arbeitsplätze*



Seit über 40 Jahren fertigen wir schlüsselfertige Fachraumeinrichtungen für Schulen, Hochschulen und Universitäten, sowie Aus- und Weiterbildungseinrichtungen.



Das bedeutet für Sie:

- Sie arbeiten mit einem zuverlässigen, kompetenten und erfahrenen Partner zusammen
- Projektbetreuung von der Planung bis zur Inbetriebnahme
- größtmögliche Gestaltungsfreiheit durch flexible Systemkomponenten
- Material- und Ausführungsqualität, Funktionalität und Design



Hochschränke -Systembeschreibung-

Hochwertige Materialien und modernste Produktionsverfahren gewährleisten ein Höchstmaß an Qualität und sind die Basis für eine lange, funktionsfähige Nutzungsdauer.

Alle Einzelkomponenten lassen sich systemgenau kombinieren und ermöglichen eine optimale Raumanpassung, z.B. durch die Einbeziehung von Fenstern und Türen. Verbleibende Restflächen können verblendet werden und somit für einen maximalen Raumabschluß sorgen. Durch die massive eingetütete Rückwand bei allen Schranktypen sind die Komponenten auch zum freien Aufstellen z.B. als Raumteiler geeignet.

Das variable und bis zur Hauptschließanlage ausbaufähige Ganzmetall-Schließsystem ermöglicht eine optimale Anpassung an die jeweiligen Kundenwünsche. So können Gruppen mit einheitlicher Schließung gebildet werden, die nur einen begrenzten Zugriff zulassen. Mit einem Hauptschlüssel wird ein Gesamtzugriff erreicht.

Mit einer modernen und flexiblen Farbgestaltung trägt die Einrichtung zu einer angenehmen Raumatmosphäre bei.

Auf Wunsch helfen wir Ihnen gerne bei Ihrer Planung.

Aufgrund ständiger Weiterentwicklung behalten wir uns technische Änderungen vor.



Hochschränke -Konstruktionsbeschreibung-

Farben

Alle Schrankkomponenten sind standardmäßig in folgenden Farbvariante lieferbar:

lichtgrau entsprechend **RAL 7035** für alle Schrankflächen
graualuminium entsprechend **RAL 9007** für alle sichtbaren Umleimer an Korpus und Türen

Andere Farbvarianten sind aufAnfrage, ggf. gegenAufpreis lieferbar

Schrankkorpus

aus 19mm dicker, dreischichtiger Feinspanplatte, schadstoffarm nach DIN 68765 und EN 312. Chemische Beständigkeit gem. DIN 53799. Beiseitig melaminharzbeschichtet, kratzunempfindlich, abriebfest und naß abwaschbar. Alle Sichtkanten sind mit 2mm PP-Kunststoffumleimern versehen. Nicht sichtbare Kanten sind mit 0,5mm Melaminharz beschichtet.

In dem 100mm hohen Sockel sind vier, von innen bedienbare Höhenverstellungen montiert, zum Ausgleich von Bodenunebenheiten. Die Rückwand aus 8mm Feinspanplatte ist in den Schrankkorpus eingenetet und zusätzlich mit den Seitenwänden verschraubt.

Seitenwände und Mittelwand sind über die gesamte Höhe mit einem 32-mm Euro-Raster zum Einhängen von Fachböden und Innenausstattungen versehen.



Türen und Beschläge

Flügeltüren, teilverglaste Flügeltüren und Schiebetüren sind aus 19mm Feinspanplatte, wie beschrieben. Die Türflügel sind an 270° öffnenden Eingelenk - Topfscharnieren feinjustierbar aufgehängt. Die Einscheiben-Türverglasung besteht aus Sicherheitsglas gem. DIN 1249 und ist in einem Spezialprofil gefaßt.

Die Flügeltüren sind mit Ganzmetall-Drehstangenschlössern bestückt und mit auswechselbaren Schließzylindern versehen. Das Öffnen der Türen wird durch einen Drehknopf erleichtert und bedarf keiner Schlüssel. Entsprechend der Türhöhen werden Ein-,Zwei-, bzw. Dreriegelschlösser verwendet.

In der Standardversion sind alle Schrankschlösser gleichschließend. Eine Hauptschließanlage kann montiert bzw. nachgerüstet werden.



Fachböden

aus 19mm dicker Feinspanplatte wie beschrieben. Als Schwerlastboden steht ein 25mm dicker Fachboden zur Verfügung. Alle Kanten sind mit einem 0,5mm Melaminharzumleimer bündig versiegelt.

Zur Aufbewahrung von Experimentierplatten stehen mit Nutmatten beschichtete Fachböden zur Verfügung.

Die Fachböden werden mittels Ganzmetall-Sicherheitsbodenträger mit Arretierungsnase in das 32-mm Euro-Raster der Seiten- bzw. Mittelwand eingehängt und sind gegen Herausziehen gesichert.



Schubladen

Die Frontblende besteht aus 19mm, Rückseite und Boden aus 16mm Feinspanplatte. Kunststoffbeschichtete und rollengeführte Stahlzargen dienen als Seitenteile. Die einzelnen Schubladen sind bis ca. 20 kg belastbar.

Schubkastenblöcke beinhalten vier Einzelladen, in einem Gehäuse zusammen gefaßt. Diese Blöcke werden mittels Bodenträger in die Lochreihen der Seiten- bzw. Mittelwände eingesetzt.



Sicherheitsleiter und Führungsschienen

Die 7-stufige Sicherheitsleiter aus Aluminium ist mit rutschfesten Sprossen versehen. Die Leiter wird an der Führungsschiene, die jeweils am Leitersockel der Aufsatzschränke montiert ist, sicher eingehängt. Gummifüße verleihen der Leiter einen rutschfesten Stand.

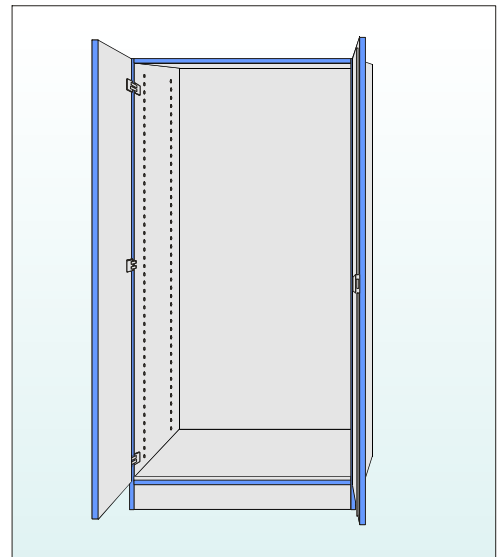
Die Leiterschiene aus Aluminium-Rundprofil wird mit Guß-Abstandshaltern am Leitersockel befestigt.

FACHRAUMEINRICHTUNG

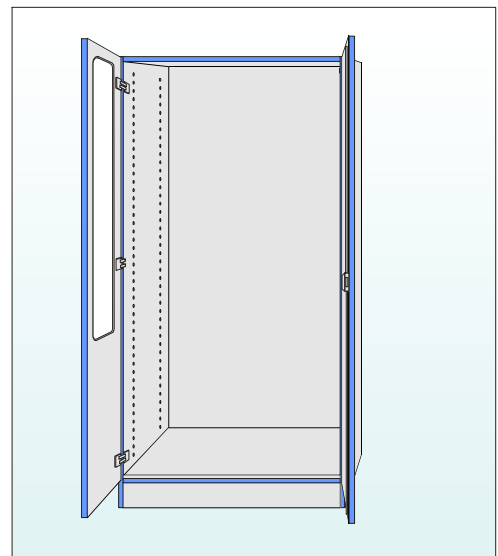
Hochschränke

B x H x T mm Art.Nr.

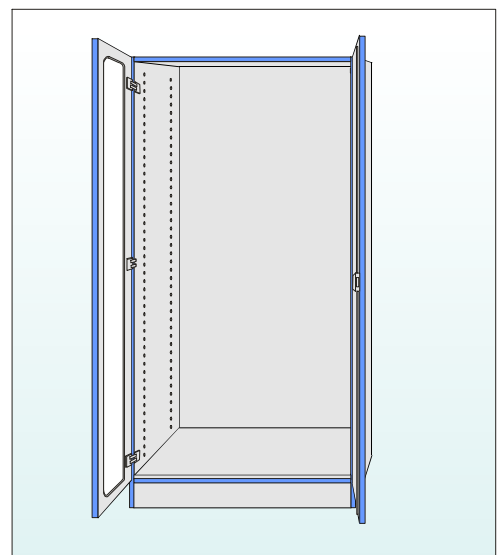
<p>Typ HS Flügeltür</p> <p>2 Flügeltüren</p> <p>32mm Euro-Beschlagsraster</p> <p>Ganzmetall-Topfscharniere 180° öffnend</p> <p>Ganzmetall-Schließsystem, mit Drehknopf, erweiterbar auf Hauptschlüsselanlage</p>	<p>900 x 2000 x 560 1000 x 2000 x 560 1200 x 2000 x 560</p>	<p>HS-90 HS-100 HS-120</p>
---	---	---



<p>Typ HS-G Flügeltür, teilverglast</p> <ul style="list-style-type: none"> ■ 2 Flügeltüren mit Sicherheitsverglasung 3/5 Höhe ■ 32mm Euro-Beschlagsraster ■ Ganzmetall-Topfscharniere 180° öffnend ■ Ganzmetall-Schließsystem, mit Drehknopf, erweiterbar auf Hauptschlüsselanlage 	<p>900 x 2000 x 560 1000 x 2000 x 560 1200 x 2000 x 560</p>	<p>HS-90G HS-100G HS-120G</p>
---	---	--



<p>Typ HS-GV Flügeltür, vollverglast</p> <ul style="list-style-type: none"> ■ 2 Flügeltüren mit Sicherheitsverglasung volle Höhe ■ 32mm Euro-Beschlagsraster ■ Ganzmetall-Topfscharniere 180° öffnend ■ Ganzmetall-Schließsystem, mit Drehknopf, erweiterbar auf Hauptschlüsselanlage 	<p>900 x 2000 x 560 1000 x 2000 x 560 1200 x 2000 x 560</p>	<p>HS-90GV HS-100GV HS-120GV</p>
--	---	---

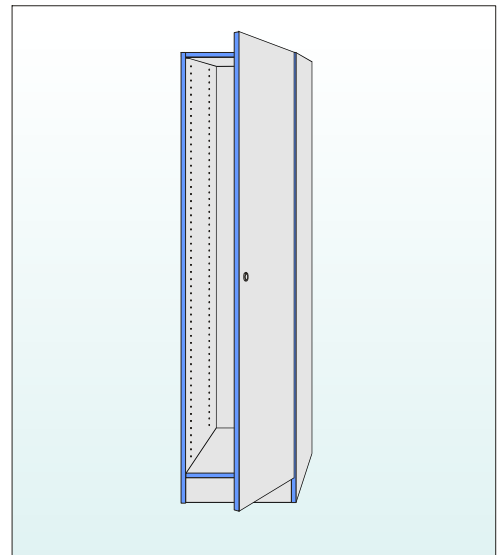


FACHRAUMEINRICHTUNG

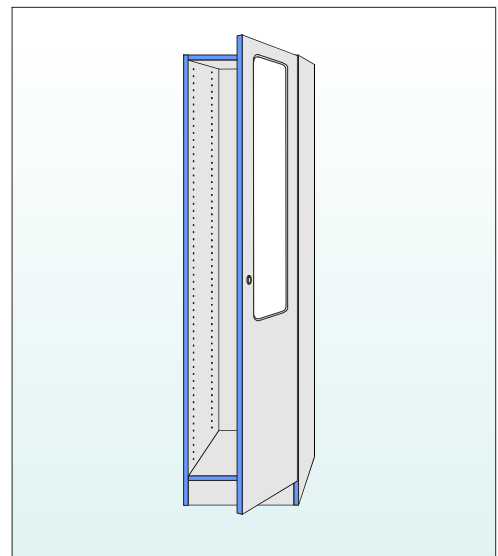
Hochschränke

B x H x T mm Art.Nr.

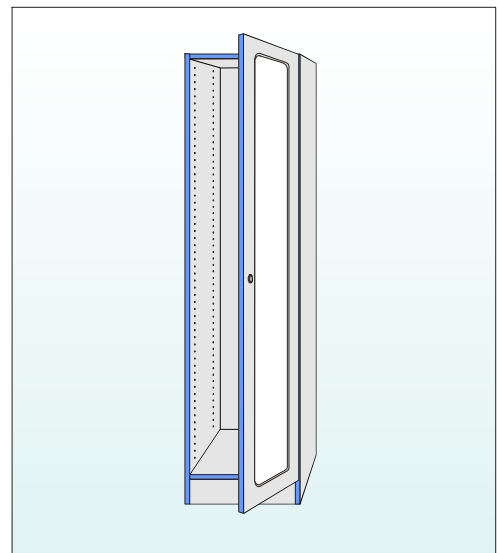
Typ HS eintürig <ul style="list-style-type: none"> ■ 2 Flügeltüren ■ 32mm Euro-Beschlagsraster ■ Ganzmetall-Topfscharniere 180° öffnend ■ Ganzmetall-Schließsystem, mit Drehknopf, erweiterbar auf Hauptschlüsselanlage 	510 x 2000 x 560	HS-51I Türanschlag links HS-51r Türanschlag rechts HS-61I Türanschlag links HS-61r Türanschlag rechts
	610 x 2000 x 560	



Typ HS-G eintürig, teilverglast <ul style="list-style-type: none"> ■ 2 Flügeltüren mit Sicherheitsverglasung 3/5 Höhe ■ 32mm Euro-Beschlagsraster ■ Ganzmetall-Topfscharniere 180° öffnend ■ Ganzmetall-Schließsystem, mit Drehknopf, erweiterbar auf Hauptschlüsselanlage 	510 x 2000 x 560	HS-51GI Türanschlag links HS-51Gr Türanschlag rechts HS-61GI Türanschlag links HS-61Gr Türanschlag rechts
	610 x 2000 x 560	



Typ HS-GVn eintürig, vollverglast <ul style="list-style-type: none"> ■ 2 Flügeltüren mit Sicherheitsverglasung 4/5 Höhe ■ 32mm Euro-Beschlagsraster ■ Ganzmetall-Topfscharniere 180° öffnend ■ Ganzmetall-Schließsystem, mit Drehknopf, erweiterbar auf Hauptschlüsselanlage 	510 x 2000 x 560	HS-51GVI Türanschlag links HS-51GVr Türanschlag rechts HS-61GVI Türanschlag links HS-61GVr Türanschlag rechts
	610 x 2000 x 560	

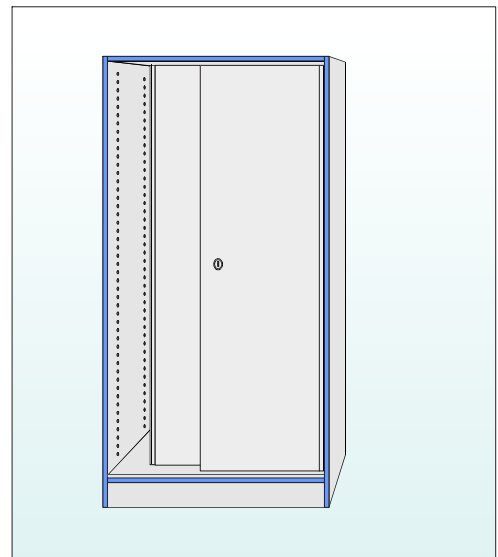


FACHRAUMEINRICHTUNG

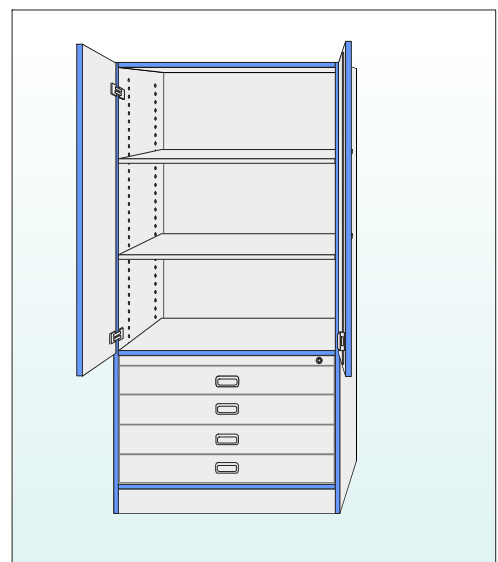
Hochschränke

B x H x T mm Art.Nr.

<p>Typ HS-S Schiebetür</p> <ul style="list-style-type: none"> ■ 2 Schiebetüren ■ 32mm Euro-Beschlagsraster ■ Aluminium-Griffprofil ■ Ganzmetall-Schließsystem, mit Druckknopf, erweiterbar auf Hauptschüsselanlage 	<p>1000 x 2000 x 560 1200 x 2000 x 560</p>	<p>HS-S100 HS-S120</p>
---	--	--



<p>Typ HS-100S Flügeltür</p> <ul style="list-style-type: none"> ■ 2 Flügeltüren ■ 32mm Euro-Beschlagsraster ■ 4 Schubladen mit Auszugsperre und Zentralverriegelung ■ Ganzmetall-Topfscharniere 270° 180° öffnend ■ Ganzmetall-Schließsystem, mit Drehknopf, erweiterbar auf Hauptschüsselanlage 	<p>2000 x 1000 x 560</p>	<p>HS-100S</p>
--	--------------------------	-----------------------



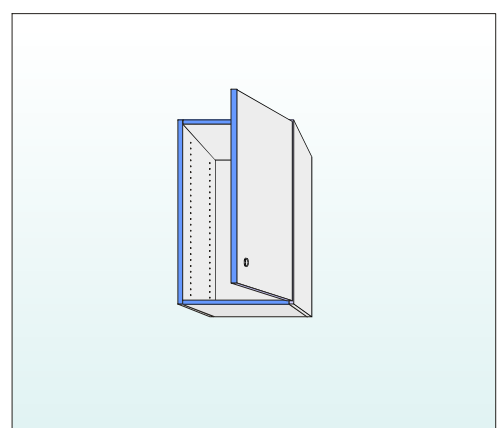
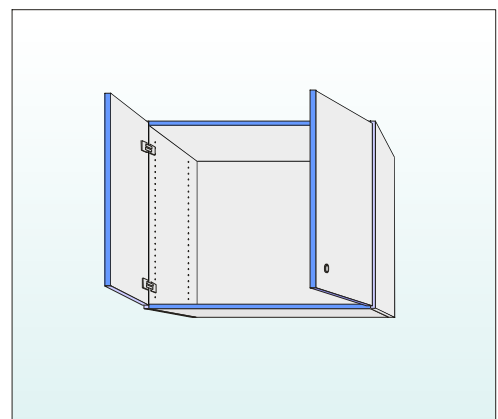
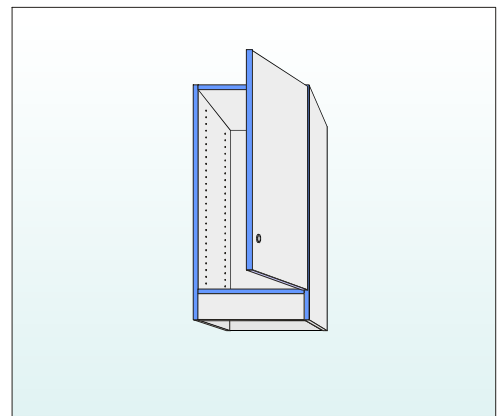
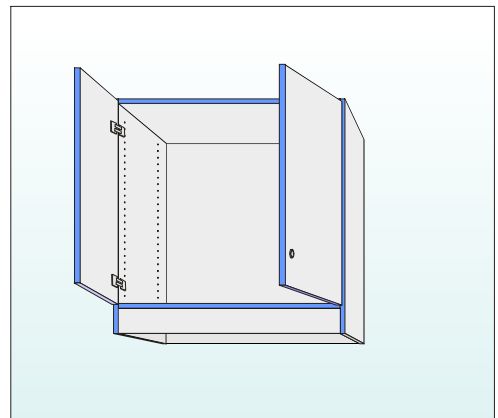
<p>Typ HS-100SG Flügeltür, verglast</p> <ul style="list-style-type: none"> ■ 2 Flügeltüren mit Sicherheitsverglasung ■ 32mm Euro-Beschlagsraster ■ 4 Schubladen mit Auszugsperre und Zentralverriegelung ■ Ganzmetall-Topfscharniere 270° 180° öffnend ■ Ganzmetall-Schließsystem, mit Drehknopf, erweiterbar auf Hauptschüsselanlage 	<p>2000 x 1000 x 560</p>	<p>HS-100SG</p>
---	--------------------------	------------------------



FACHRAUMEINRICHTUNG

Aufsatzschränke

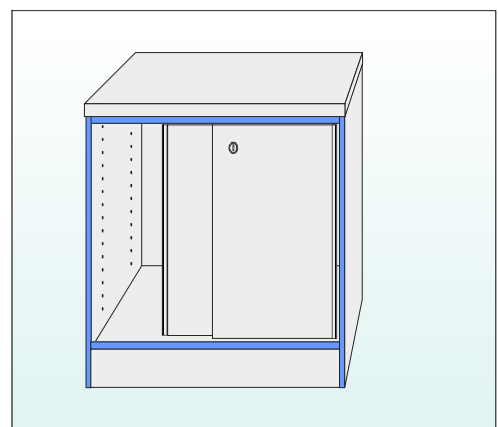
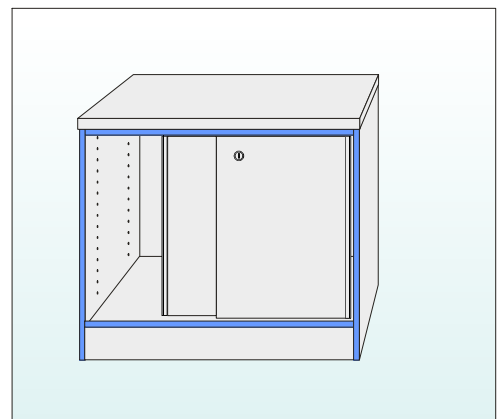
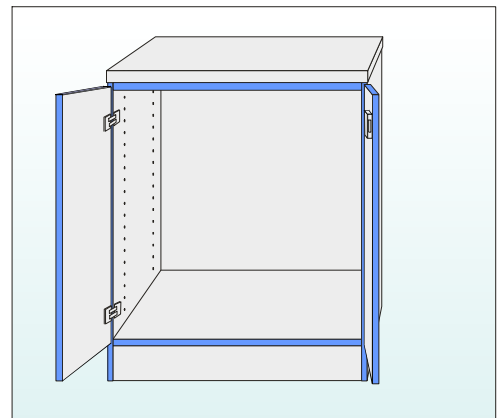
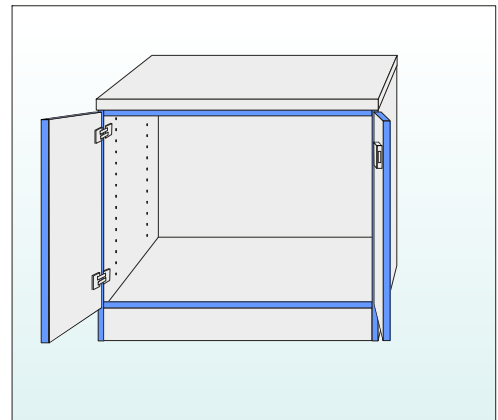
	B x H x T mm	Art.Nr.
<p>Typ AS-L mit Leitersockel, Flügeltür</p> <ul style="list-style-type: none"> 2 Flügeltüren 32mm Euro-Beschlagsraster Ganzmetall-Topfscharniere 180° öffnend Ganzmetall-Schließsystem, mit Drehknopf, erweiterbar auf Hauptschlüsselanlage Leitersockel 	<p>900 x 870 x 560 1000 x 870 x 560 1200 x 870 x 560</p>	<p>AS-90L AS-100L AS-120L</p>
<p>Typ AS-L mit Leitersockel, eintürig</p> <ul style="list-style-type: none"> 2 Flügeltüren 32mm Euro-Beschlagsraster Ganzmetall-Topfscharniere 180° öffnend Ganzmetall-Schließsystem, mit Drehknopf, erweiterbar auf Hauptschlüsselanlage Leitersockel 	<p>510 x 870 x 560 610 x 870 x 560</p>	<p>AS-51LI Türanschlag links AS-51Lr Türanschlag rechts AS-61LI Türanschlag links AS-61Lr Türanschlag rechts</p>
<p>Typ AS ohne Leitersockel, Flügeltür</p> <ul style="list-style-type: none"> 2 Flügeltüren 32mm Euro-Beschlagsraster Ganzmetall-Topfscharniere 180° öffnend Ganzmetall-Schließsystem, mit Drehknopf, erweiterbar auf Hauptschlüsselanlage Leitersockel 	<p>900 x 570 x 560 1000 x 570 x 560 1200 x 570 x 560</p>	<p>AS-90 AS-100 AS-120</p>
<p>Typ AS ohne Leitersockel, eintürig</p> <ul style="list-style-type: none"> 2 Flügeltüren 32mm Euro-Beschlagsraster Ganzmetall-Topfscharniere 180° öffnend Ganzmetall-Schließsystem, mit Drehknopf, erweiterbar auf Hauptschlüsselanlage Leitersockel 	<p>510 x 570 x 560 610 x 570 x 560</p>	<p>AS-51I Türanschlag links AS-51r Türanschlag rechts AS-61I Türanschlag links AS-61r Türanschlag rechts</p>



FACHRAUMEINRICHTUNG

Beistellschränke Höhe 750mm / 1000mm

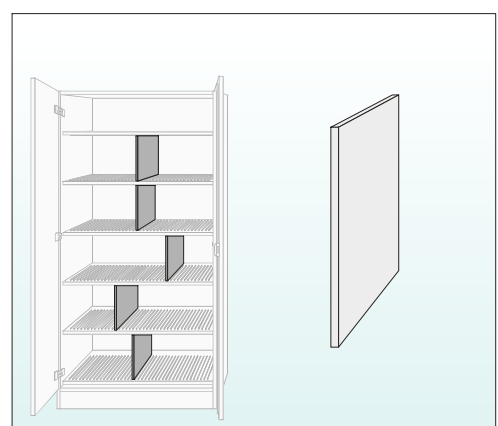
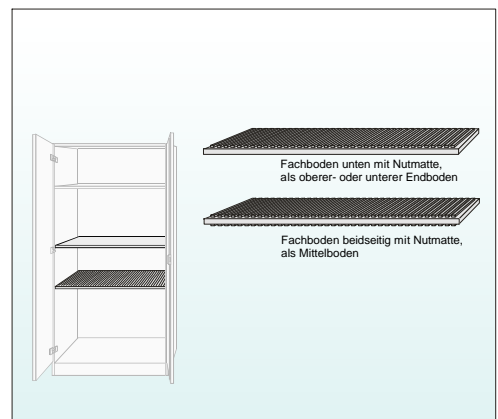
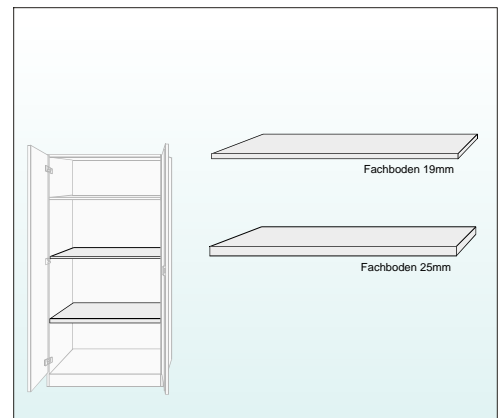
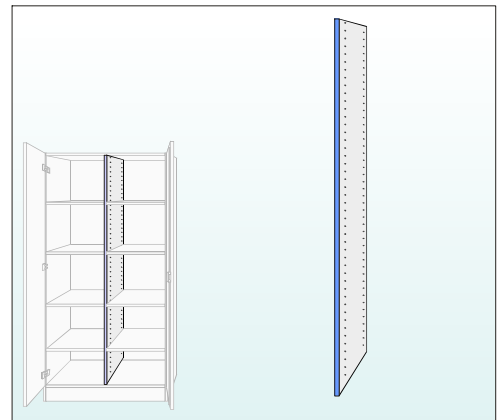
	B x H x T mm	Art.Nr.
<p>Typ BS75 Flügeltür</p> <ul style="list-style-type: none"> ■ 2 Flügeltüren ■ 30mm Tischplatte, melaminharzbeschichtet ■ 32mm Euro-Beschlagsraster ■ Ganzmetall-Topfscharniere 180° öffnend ■ Ganzmetall-Schließsystem, mit Drehknopf, erweiterbar auf 	<p>900 x 750 x 560 1000 x 750 x 560 1200 x 750 x 560</p>	<p>BS75-90 BS75-100 BS75-120</p>
<p>Typ BS100 Flügeltür</p> <ul style="list-style-type: none"> ■ 2 Flügeltüren ■ 30mm Tischplatte, melaminharzbeschichtet ■ 32mm Euro-Beschlagsraster ■ Ganzmetall-Topfscharniere 180° öffnend ■ Ganzmetall-Schließsystem, mit Drehknopf, erweiterbar auf 	<p>900 x 1000 x 560 1000 x 1000 x 560 1200 x 1000 x 560</p>	<p>BS100-90 BS100-100 BS100-120</p>
<p>Typ BS78S Schiebetür</p> <ul style="list-style-type: none"> ■ 2 Schiebetüren ■ 30mm Tischplatte, melaminharzbeschichtet ■ 32mm Euro-Beschlagsraster ■ Ganzmetall-Schließsystem, erweiterbar auf Hauptschließanlage 	<p>900 x 750 x 560 1000 x 750 x 560 1200 x 750 x 560</p>	<p>BS75-90S BS75-100S BS75-120S</p>
<p>Typ BS100S Schiebetür</p> <ul style="list-style-type: none"> ■ 2 Schiebetüren ■ 30mm Tischplatte, melaminharzbeschichtet ■ 32mm Euro-Beschlagsraster ■ Ganzmetall-Schließsystem, erweiterbar auf Hauptschließanlage 	<p>900 x 1000 x 560 1000 x 1000 x 560 1200 x 1000 x 560</p>	<p>BS100S-90 BS100S-100 BS100S-120</p>



FACHRAUMEINRICHTUNG

Innenausstattungen

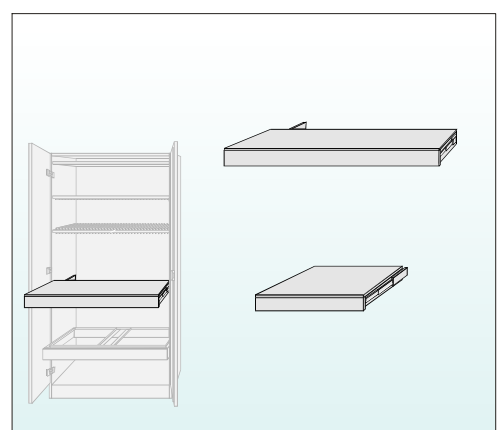
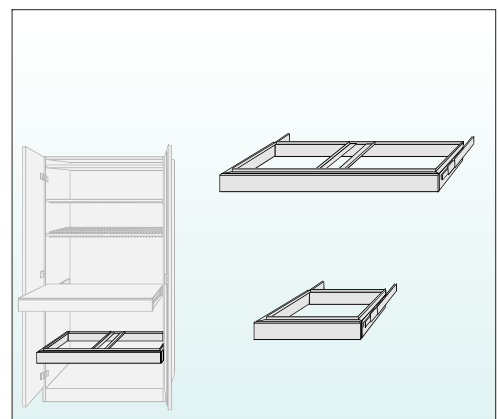
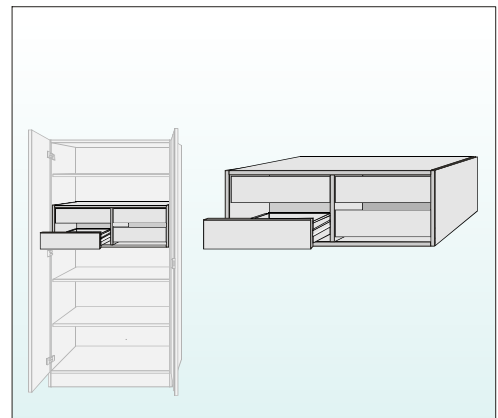
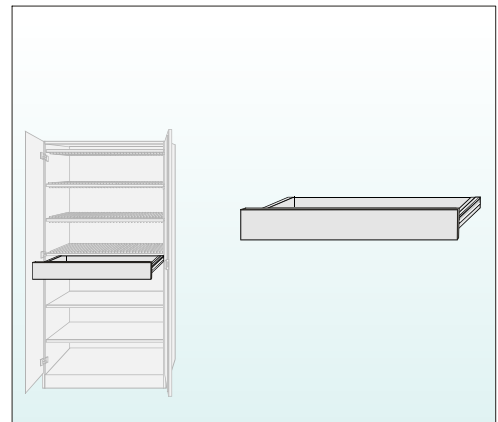
	Abmessungen	Art.Nr.
<p>Mittelwand MW</p> <ul style="list-style-type: none"> nachrüstbar bei allen HS, AS und BS Typen 32mm Euro-Beschlagsraster 	<p>für Beistellschränke 590 x 415 x 19mm 840 x 415 x 19mm</p> <p>für Hochschränke 860 x 415 x 19mm</p> <p>für Aufsatzschränke 732 x 415 x 19mm 532 x 415 x 19mm</p>	<p>MW75 MW100</p> <p>MW200</p> <p>MW57 MW87</p>
<p>Fachböden FB</p> <p>für Hochschränke HS, Hochschränke mit Mittelwand, Aufsatzschränke AS / ASL und Beistellschränke BS</p>	<p>471 x 410 x 19mm 471 x 410 x 25mm 571 x 410 x 19mm 571 x 410 x 25mm 862 x 410 x 19mm 862 x 410 x 25mm 962 x 410 x 19mm 961 x 410 x 25mm 1162 x 410 x 19mm 1162 x 410 x 25mm</p>	<p>FB51 FB51L FB61 FB61L FB90 FB90L FB100 FB100L FB120 FB120L</p>
<p>Fachböden FB mit Nutmatten</p> <p>zur Aufbewahrung von Experimentierplattensystemen, für Hochschränke HS, Hochschränke mit Mittelwand, Aufsatzschränke AS / ASL und Beistellschränke BS</p>	<p>471 x 410 x 19mm eins. 471 x 410 x 19mm beids. 862 x 410 x 19mm eins. 862 x 410 x 19mm beids. 1692 x 410 x 19mm eins. 1692 x 410 x 19mm beids.</p>	<p>FB51e FB51b FB90e FB90b FB100e FB100b</p>
<p>Lastverteiler LV</p> <p>Zur Unterstützung der Nutmattenböden. Als flexibler Ersatz für eine Mittelwand. Die Lastverteiler können in die Freiräume eingeschoben werden und verhindern ein mögliches Durchbiegen der Fachböden.</p>	<p>299 x 450 x 8mm</p>	<p>LV</p>



FACHRAUMEINRICHTUNG

Innenausstattungen

	Abmessungen	Art.Nr.
<p>Schublade SL</p> <ul style="list-style-type: none"> ■ Stahlzarge, rollengeführt ■ belastbar bis 25 kg 	<p>Einbau in:</p> <p>Schrankbreite 510mm Schrankbreite 610mm Schrankbreite 900mm Schrankbreite 1000mm Schrankbreite 1200mm</p>	<p>SL51 SL61 SL90 SL100 SL120</p>
<p>Schubladenblock SLB</p> <ul style="list-style-type: none"> ■ 4/2 Schubladen, rollengeführt belastbar bis 20 kg ■ einsetzbar in 32mm Euro-Beschlagsraster 	<p>Einbau in:</p> <p>Schrankbreite 510mm Schrankbreite 610mm Schrankbreite 900mm Schrankbreite 1000mm Schrankbreite 1200mm</p>	<p>SLB51 SLB61 SLB90 SLB100 SLB120</p>
<p>Registraturauszüge RA</p> <ul style="list-style-type: none"> ■ DIN A 4 Ordner längs- oder quer einhängbar ■ Stahlrahmen, kunststoffbeschichtet ■ belastbar 40 kg 	<p>Einbau in:</p> <p>Schrankbreite 900mm Schrankbreite 1000mm Schrankbreite 1200mm</p>	<p>RA90 RA100 RA120</p>
<p>Arbeitsplatten AP</p> <ul style="list-style-type: none"> ■ Spanplatte 19 mm ■ im ausgezogener Position selbstarretierend 	<p>Einbau in:</p> <p>Schrankbreite 900mm Schrankbreite 1000mm Schrankbreite 1200mm</p>	<p>AP90 AP100 AP120</p>



FACHRAUMEINRICHTUNG

Innenausstattungen /Zubehör

	Abmessungen	Art.Nr.
<p>Fachboden mit Garderobenstangen</p> <ul style="list-style-type: none"> am Fachboden vormontiert, Fachboden gleichzeitig als Hutablage verwendbar Metallausführung 	<p>862 x 410 x 19mm 1662 x 410 x 19mm</p>	<p>FB90Gs FB120Gs</p>
<p>Fachboden mit Garderobenauszug</p> <ul style="list-style-type: none"> am Fachboden vormontiert, Fachboden gleichzeitig als Hutablage verwendbar. metallausführung, nach vorn ausziehbar 	<p>862 x 410 x 19mm 1662 x 410 x 19mm</p>	<p>FB90G FB120G</p>
<p>Leiterführungsschienen LF für Aufsatzschränke mit Leitersockel</p> <ul style="list-style-type: none"> eloxiertes Aluminiumrohr mit Zwischenhalter Zwischenhalter mit Endanschlag, jeweils 1 Stück je Schrankwand erforderlich 	<p>Länge 510mm Länge 610mm Länge 1000mm Länge 1200mm</p> <p>links rechts</p>	<p>LF51 LF61 LF100 LF120</p> <p>ZH links ZH rechts</p>
<p>Sicherheitsleiter SL</p> <ul style="list-style-type: none"> 7-stufige Aluminiumausführung mit Einhängenvorrichtung für Leiterschiene 		<p>SL</p>

